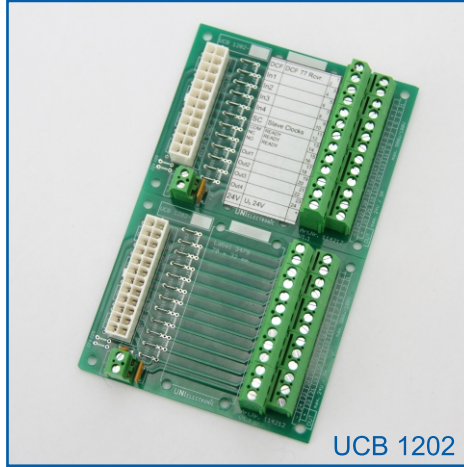
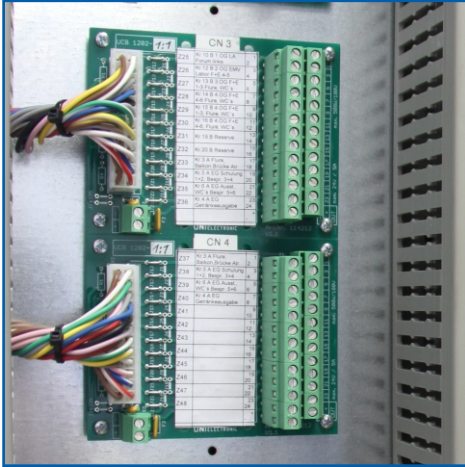


Modular connection concept UCB 1202 & USC 1202



UCB 1202



USC 1202

Modulares Anschlusskonzept

Anschlussplatine zur schnellen, sauberen und übersichtlichen internen Zentralenverkabelung von Lautsprecherlinien, Steuer Ein- und Ausgängen.

- Entwickelt für Rückwand- oder Hutschienenmontage in 19" Gestellschränken.
- umfangreiche individuelle Klemmenbeschriftung durch Etiketten mit Word Vorlage.
- vorbereitet für die Anpassung an unterschiedliche Geräte durch Lötbrücken.
- Doppelstockklemmen für platzsparenden Anschluß von 2x 24 Adern.
- vorbereitet für die Verwendung mit Pull-up Widerständen.
- schnelles abtrennen der Gebäudeinstallation durch abziehen des Systemkabels.
- schnelles halbieren durch Bruchlinie zur rationellen Verwendung.
- 24V Ausgang mit selbstrückstellender Absicherung.

Modular connection concept

Connecting Board for quick, clean and clearly arranged wiring of speaker lines and control in – and outputs in system racks.

- Developed for mounting on back panels or DIN rail of 19" racks
- Individual labelling of terminals with word doc.
- Adaptation to various equipment by soldering jumpers
- Double-level terminal block for space saving connection of 2x 24 pin conductors
- Pull up resistors can be fitted
- Quick interrupt of connected Installation by pulling of system cable
- Can be easily broken into half by predetermine breaking points
- 24V output with auto resetting fuse

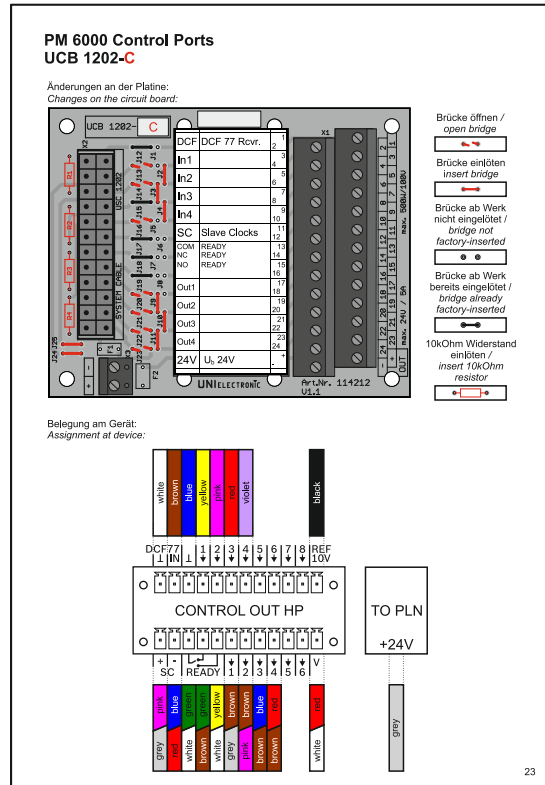
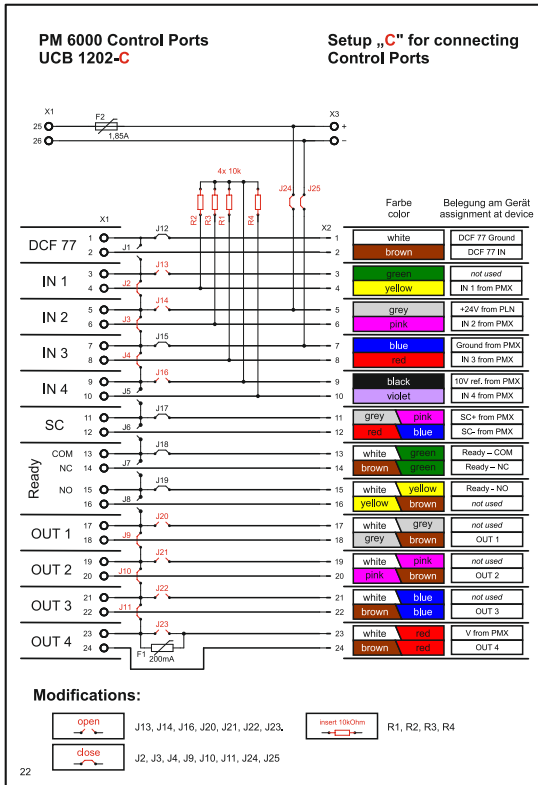
Technische Daten: Specifications:

WS-CAD
symbol available

	UCB 1202	USC 1202-0200	USC 1202-0400	USC 1202-0500	UBRA 4
Art.-Nr.: Art.-No.:	114212	114222	114226	114228	114209
Verbindungen: Connections:	12 Pairs + 24V DC	12 twisted Pairs 0,50mm ²	12 twisted Pairs 0,50mm ²	12 twisted Pairs 0,50mm ²	Clip for „G“ and „T“- DIN Rail
Abmessungen: Dimensions:	100 x 160mm	2m Ø 15mm	4m Ø 15mm	5m Ø 15mm	34 x 19mm
Befestigung: Accessory:	4mm holes + DIN rail clip	-	-	-	2x M3 screw
Gewicht: Weight:	0,6kg	0,75kg	1,5kg	1,9kg	10g

Modular connection concept UCB 1202 & USC 1202

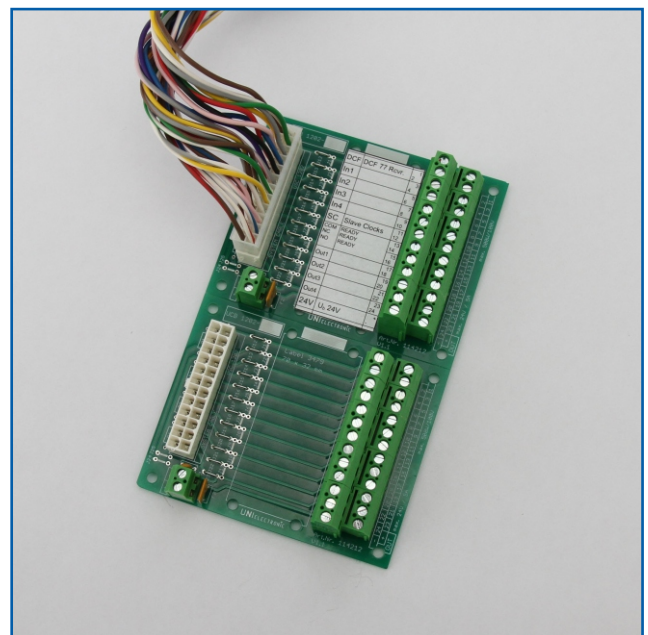
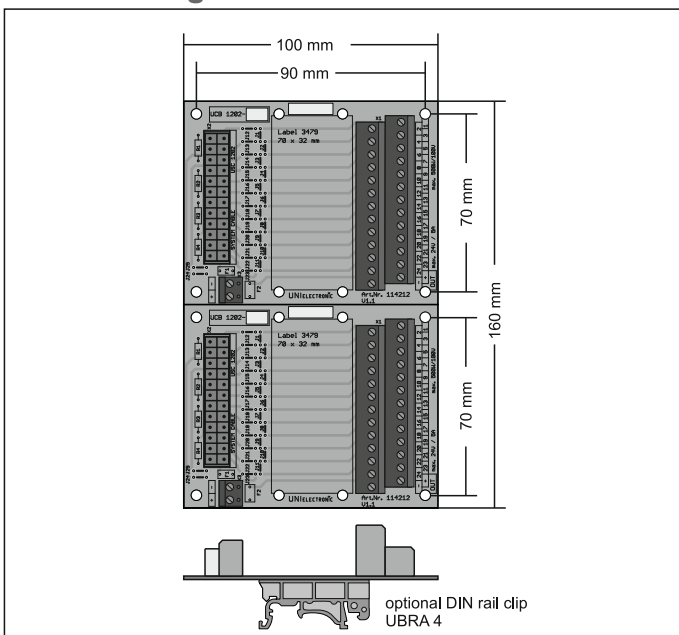
Beispiele aus dem Handbuch modulare Anschlusskonzepte:
 Examples from modular connection user manual:



Eine ausführliche Anleitung mit vielen Anschlussvorschlägen ist verfügbar unter:
 A detailed technical description is available for different setup options at:

www.unielectronic.com/produkte/zubehor/

Technische Zeichnung:
 Technical Diagram:



UNIElectronic